

## Montagematerial Blend- und Blockrahmenmontage

### Befestigungsschrauben

- Dübellos: - z.B. Toproc Rafix  
Schrauben-Dübel-System: - z.B. Nypondübel Fischer M-S oder Fischer UX (min. 8 x 40mm)

### Dämmschicht zwischen Wand und Blendrahmen

- Keramikband, z.B. Fa. Geweco (2 Streifen, mind. je 10mm breit)
- GYSO-Brandschutz-Keramikschielband (2 Streifen, mind. je 10mm breit)
- GYSO-Flame-Kombi (1 Streifen, 20mm breit) VKF-Nr. 13908
- GYSO-Flammfix (1 Streifen, 20mm breit)
- Hannoband-BSB BG1 Brandschutzband (1 Streifen, 20mm breit) VKF-Nr. 23139
- Kompriband BG1, 1 Streifen 20mm (muss mit Flamm-Sil oder Flamm-Cryl abgedichtet werden)

### Brandschutzkitt bei Blockrahmenmontage (Teilweise auch bei Blendrahmenmontage nötig)

- GYSO-Flamm-Cryl 365 VKF-Nr. 17108
- GYSO-Flamm-Sil 754 VKF-Nr. 8302
- HANNO Acrylat SF VKF-Nr. 23123
- HANNO Silikon SF VKF-Nr. 23119
- SFS Coltogum Dichtmasse Brandschutz Acryl VKF-Nr. 22578

### Brandschutzstreifen

- INTUMEX L SK
- INTUMEX LP SK
- INTUMEX LX SK
- INTUMEX LX P SK
- Roku Strip L 110 VKF-Nr. 13063
- HANNO Kerafix Flexpan Typ 200 VKF-Nr. 23121

### Hohlraumfüllung

- Steinwolle Flumroc Nr. 1
- Esoflamm Mineralwolle-Rundschnur

Brandschutzschaum Illbruck FF 197, darf wie folgt eingesetzt werden:

- bei Reno-Holzrahmen auf bestehende Stahlzarge
- bei Blockrahmenmontage in Verbindung mit GYSO-Flammfix

→ Geprüfte Türtypen: Perfect 1 EI30, Perfect 2 EI30, Perfect 48 EI30, Perfect 50 EI30, Perfect 56 EI30, Perfect 60 EI30, Perfect 70 EI30, Phonopan EI30, Alupan EI30, Alupan Isol EI30, Alupan Allianz EI30

## Holzrahmenmontage EI30

Grundsätzlich gleiche Montageschritte wie bei Rahmen ohne Brandschutz Anforderung:  
Kontrolle von Qualität und der Ausführung der Wand. (Lot- und Winkelabweichungen)  
Blendrahmen mittels Montagehilfen Lot- und winkeltgerecht fixieren.

### Montage Blendrahmen

Zwischen Blendrahmen und Wand ist eine Dämmschicht aus 2 Streifen Mineralfaser oder 1 Streifen Kompriband (BG1) einzulegen. Bei Ausführung mit Kompriband müssen Fugen mit einem Brandschutzacrylat oder -Silikon abgedichtet werden.

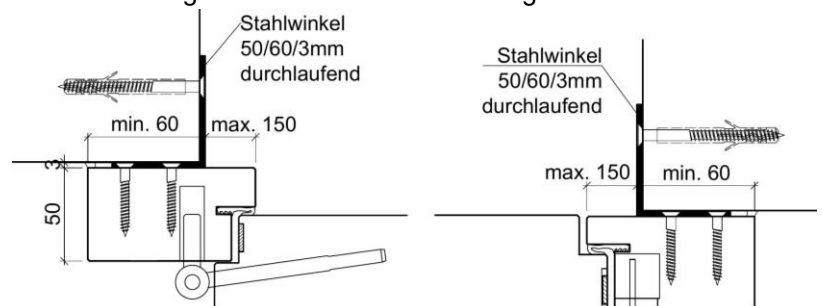
Zwischenräume infolge Unebenheiten in der Wand sind mit Mineralwolle satt auszustopfen.

### Montage Blockrahmen

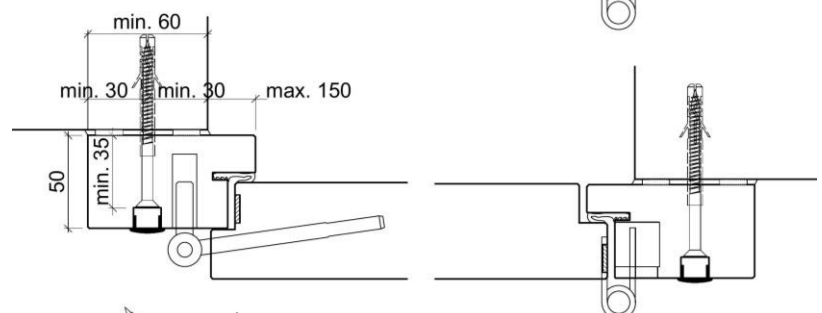
Zwischen Blockrahmen und Wand muss ab einer Fugenbreite von 7mm ein Brandschutzaufschäumstreifen eingelegt werden. Fuge zwischen Wand und Rahmen muss immer mit einem Brandschutzacrylat oder -Silikon abgedichtet werden.

Die Bodenluft darf 10mm nicht überschreiten. Senkdichtung oder ein Schwellenanschlag ist erlaubt.

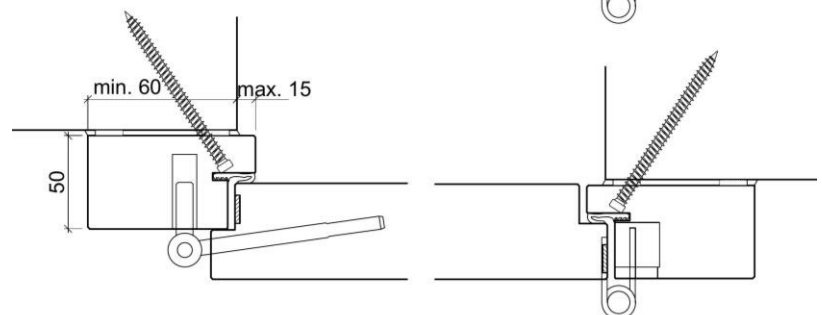
Blendrahmen Winkelmontage



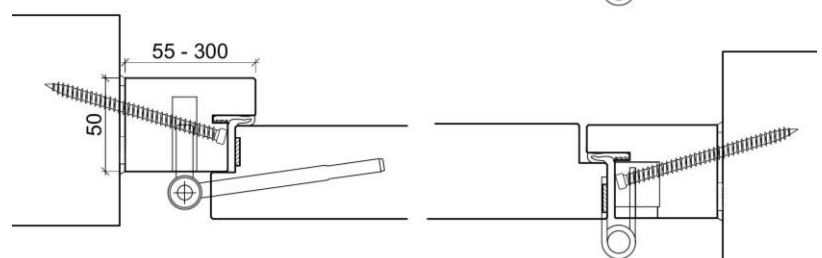
Blendrahmen sichtbar geschraubt



Blendrahmen durch Rahmenfalz geschraubt



Blockrahmen durch Rahmenfalz geschraubt



➔ Geprüfte Türtypen: Perfect 1 EI30, Perfect 2 EI30, Perfect 48 EI30, Perfect 50 EI30, Perfect 56 EI30, Perfect 60 EI30, Perfect 70 EI30, Phonopan EI30, Alupan EI30, Alupan Isol EI30, Alupan Allianz EI30